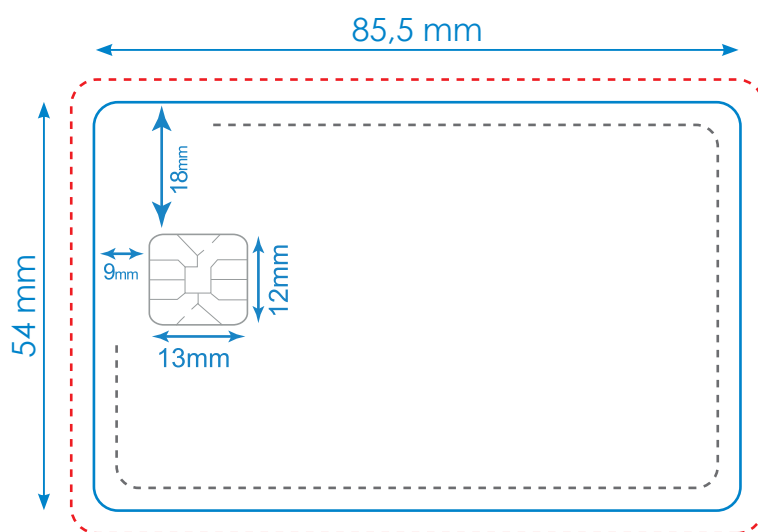




Les spécifications de livraison pour vous aider avec la disposition de vos fichiers

CARTE PLASTIQUE - ATMEL CHIP

Zones appropriées et zones de tolérance



- **Format net** = 85,5 mm x 54 mm

- C'est le format découpé final.

- **Format brut** = 91,5 mm x 60 mm

- C'est le format net + marge de 3 mm tout autour.

- Faites continuer le fond et les images jusqu'au bord.

- Zone de sécurité = 79,5 mm x 48 mm

- Garantissez un jeu d'au moins 3 mm entre votre texte ou autre information importante et le bord du format net.

Les fichiers sont à fournir dans les types de fichier suivants:

- Adobe Illustrator, Adobe Photoshop, Adobe Indesign, Adobe PDF



- Résolution de 300 DPI

- Profil de couleur CMYK

- Veillez à ce que tout le texte soit converti en contours de caractère (courbes, outlines).